

MIKROMAT

STRATEGIEHANDBUCH



COST ENGINEERING
VALUE ENGINEERING

VALUE MIKROMAT ENGINEERING

Sind die realisierten Produkteigenschaften **unterhalb** der Kundenerwartung, so kann die vorgegebene Menge nicht erreicht werden.

Sind die realisierten Produkteigenschaften **oberhalb** der Kundenerwartung, so ist wahrscheinlich der vorgegebene Deckungsbeitrag nicht erreichbar.

Sie bestehen im internationalen Wettbewerb. **Sie** sind verlässlich, innovativ und beherrschen internationales Marketing.

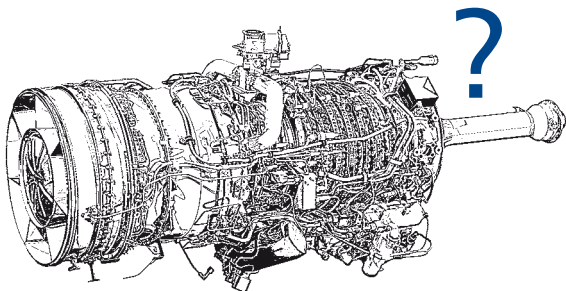
Was wäre erreichbar, wenn die Kosten gesenkt und gleichzeitig die Gebrauchseigenschaften erhöht werden könnten?

Der Einfluss einer Präzisionsfertigung in diesem Prozess wird allgemein unterschätzt.

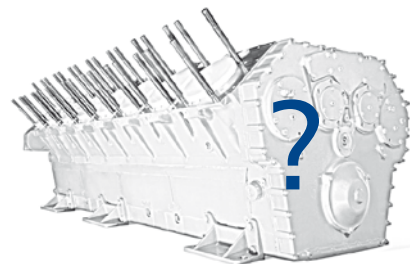
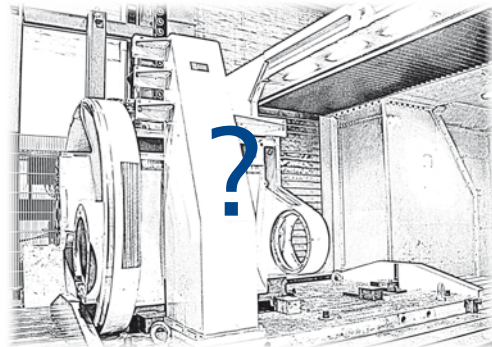
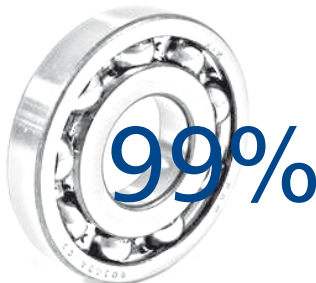
MIKROMAT Cost Engineering (MCE) und **MIKROMAT Value Engineering** (MVE) sind die Schlüsseltechnologien, um die Akzeptanz **Ihrer** Produkte entscheidend zu verbessern.

Ziel ist stets die erhebliche Verbesserung der Gebrauchseigenschaften bei **drastischer Reduzierung der Produktionskosten**.

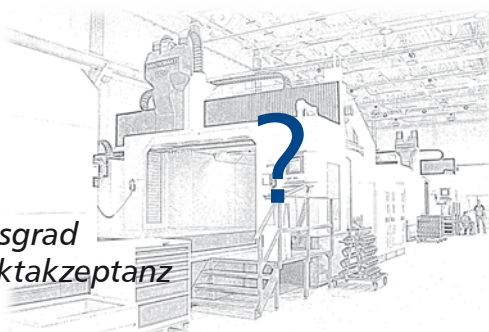
Der Weg ist die feste **Integration** von MIKROMAT Value Engineering in **Ihrem Entwicklungsprozess**.



Optimierung innovativer Produkte



orientiert an deren Wirkungsgrad zur Verbesserung der Produktakzeptanz





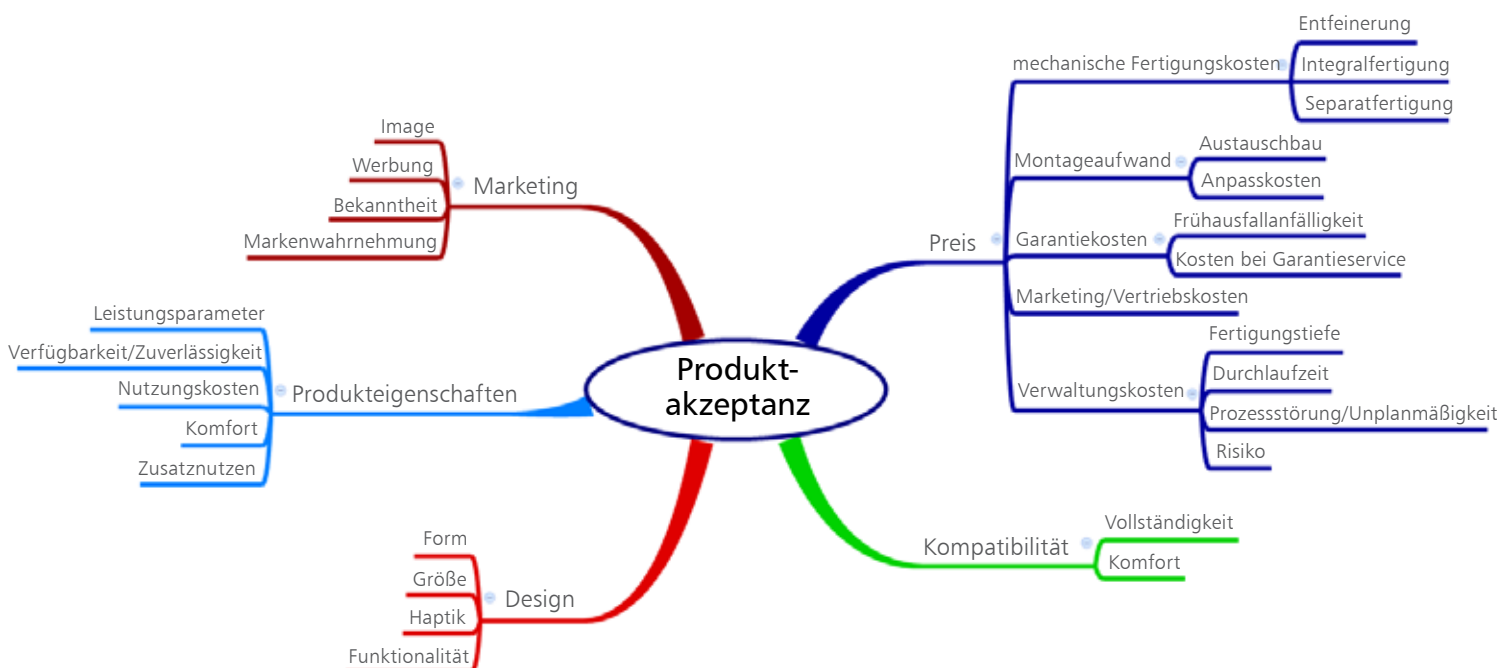
MIKROMAT Cost Engineering garantiert die Einhaltung von erwarteten Produkteigenschaften und Kosten, wodurch das Marketing-Ziel umgesetzt wird.

MIKROMAT Value Engineering erreicht den optimalen Schnittpunkt aus Produkteigenschaften und Kosten und optimiert damit die **Produktakzeptanz**.



MIKROMAT bietet seinen Kunden die gemeinsame Nutzung der eigenen gesammelten Erfahrungen zwischen Erzeugnis-Entwicklung, Technologie und Fertigung an.

In Ihrer Produktentwicklung konzipierte Vorgaben und Gestaltungskriterien werden direkt bei MIKROMAT getestet und der technologische Beweis für die Industrietauglichkeit erbracht.



MIKROMAT Value Engineering

umfasst die gesamttechnologische Entwicklung von der

- theoretischen Analyse der funktionsrelevanten Toleranzen für Form-, Lage- und Maßabweichungen
- technologischen Beratung zur Entfeinerung
- Definition von Schlüsseltoleranzen
- Prototypfertigung mit Schlüsseltoleranzen an der Machbarkeitsgrenze, die Erprobung der Funktionsauswirkung der Grenzen, an welchen weitere Funktionsverbesserungen nicht mehr feststellbar sind
- Festlegung aller technologischen Größen
- Technologieoptimierung
- sicheren und termingerechten Serienfertigung



Entsprechend der Ausgangssituation kann **Value Engineering** in verschiedene Etappen eingesetzt werden.

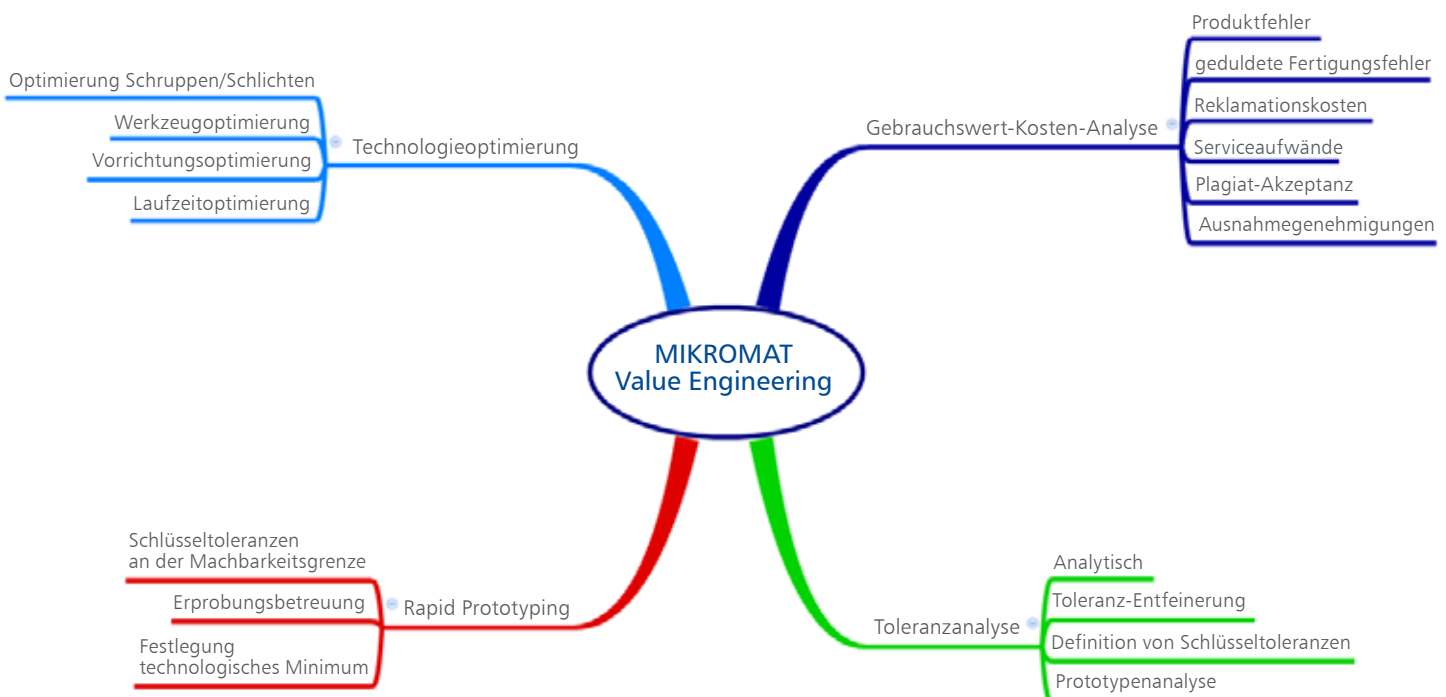
1. Konzipierung eines neuen Produktes anhand der aus dem Marketing festgelegten Gebrauchseigenschaften und Kosten (Vorlaufentwicklung)
2. Die Entwicklung des neuen Produktes ist erfolgt, die Konstruktionsunterlagen sind vorhanden und die Produktionskosten sind zu optimieren. (Konstruktionsprozess)
3. Ein bestehendes Produkt ist im Gebrauchswert zu analysieren und in den Kosten zu optimieren (Serienbetreuung).

So unterschiedlich die Ausgangssituation für ein Value Engineering ist, das wichtigste Hilfsmittel dafür ist die **Analyse** der gegenwärtigen Produkte und Verfahren. Diese Betrachtung gliedert sich in

- Ermittlung der Ursachen von Produktfehlern
- Ermittlung der geduldeten Bearbeitungsfehler
- Auswertung der entstandenen Produkt- und Prozesskosten
- Auswertung der angefallenen Reklamations- und Servicekosten
- Ermittlung der Akzeptanz zu Plagiaten und die Ermittlung der Anforderungen an eine Präzisionstechnologie.

Das Hinterfragen bestimmter Funktionen, deren Wirksamkeit für das Produkt und die dafür zu erbringenden Aufwände sind Bestandteil der Analyse.

MIKROMAT Value Engineering ist Ihr Partner in der Gebrauchswert - Kostenanalyse.



Im Ergebnis der Untersuchung werden in Abhängigkeit der Aufgabenstellung für das Value Engineering die einzelnen Aufgaben generiert.

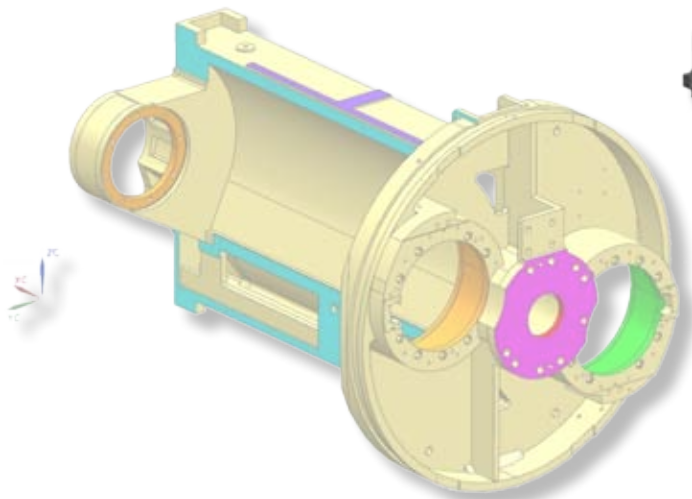
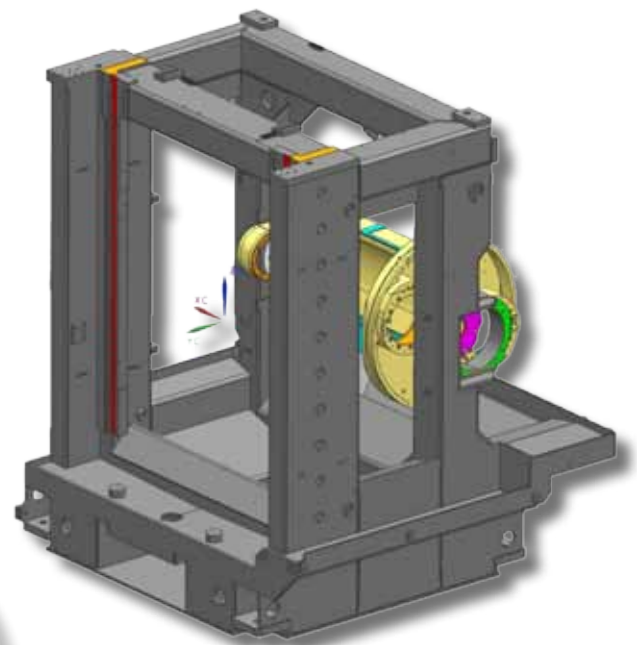
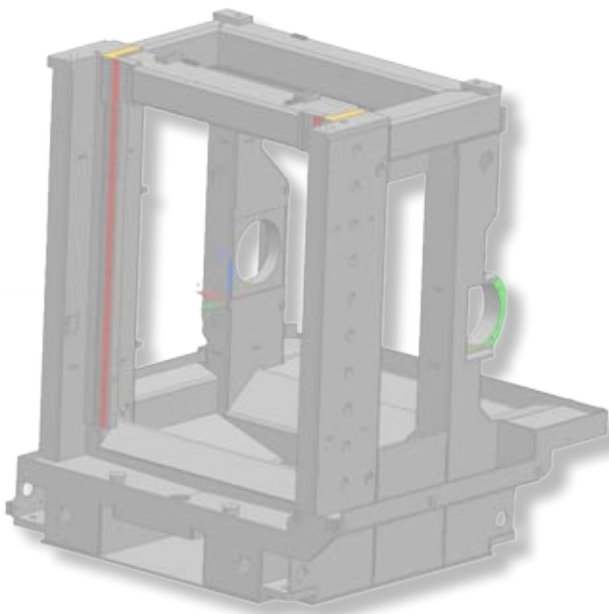
Integralteile verlangen extrem genaue Bearbeitung, da Ausrichtoperationen nicht mehr möglich sind. Auf der anderen Seite reduzieren Integralteile Aufwände in der mechanischen Bearbeitung (Kontaktflächenbearbeitung entfällt) und in der Montage (Ausrichtoperationen entfallen) drastisch. Eine möglichst vollständige Zusammenfassung von Bauteilen in wenige Integralteile und die Definition der funktionsentscheidenden Toleranzen für die

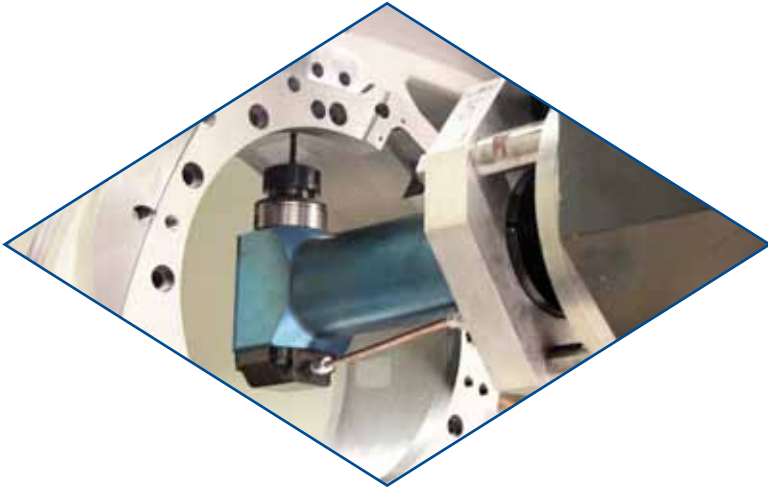
Form-, Lage- und Maßabweichungen inklusive der Summentoleranzrechnung sind der Inbegriff des **MIKROMAT Value Engineerings**.

Basierend auf dem daraus entstandenen Anspruch an das Produkt wird die Fertigungstechnologie mit maximal erreichbarer Genauigkeit und die dafür notwendigen Qualitätsstrategie für die Herstellung des Prototyps entwickelt.

Ziel ist es, eine vollständige Prototypenfertigung sowie Erprobung von Werkzeugen und Vorrichtungen auf vorhandenen Maschinen zu realisieren. Gerade bei Integralteilen, in denen mehrere Funktionen vereinigt sind, machen sich die Vorteile einer Musterfertigung deutlich. Die Musterfertigung ermöglicht die konsequente Betrachtung der erreichten Ergebnisse und den Vergleich mit den Vorgaben des Erzeugnisses.

Die dabei gewonnenen Erkenntnisse sind Grundlage für die Optimierung der Serienfertigung des Produktes.





In einer Entwicklungsabteilung werden häufig hohe Genauigkeiten für nicht funktionsrelevante Features gefordert, welche den Fertigungsprozess erschweren. Diese Forderungen führen dazu, dass während der Bearbeitung Bauabweichungen gebilligt werden. Bauabweichungen dürfen aber nur akzeptiert werden, wenn daraus Konsequenzen in der Konstruktion und in der Technologie erfolgen. Denn eine fehlerhafte Bearbeitung darf nicht zu Lasten der Produktqualität gehen.

Die Durchführung eines **Value Engineering** ist eine zwingende Notwendigkeit für die Definition des optimalen Schnittpunktes aus Produkteigenschaft und Fertigungskosten.

Die Nutzung des Know-Hows von Programmierung, Fertigung und Qualitätssicherung bei der Entwicklung neuer Produkte und die Schaffung von automatisierten Informationskreisläufen fördern

- die Früherkennung von fehlerhaften Anforderungen
- das Vermeiden von späteren Reklamationen und den damit verbundenen kosten- und zeitintensiven Serviceeinsätzen.

Die Kommunikation zwischen Konstruktion, Montage und Service stärkt den Prozess zur Optimierung der Produkte.

Fehler früh erkennen und optimale Lösungen finden sind unabdingbare Abläufe für die Vermeidung von Reklamationen.

Das **MIKROMAT Value Engineering - Team** versteht sich als Partner und Mittler zwischen Produktentwickler und Fertiger.

Mit Erfahrung aus 150 Jahren Präzisionsmaschinenbau ist das **MIKROMAT Value Engineering** eine ideale Commitment Plattform für die Einführung neuer oder zu optimierender Produkte in die Serienfertigung.



MIKROMAT stellt die weltweit führende Technologie zur Präzisionsbearbeitung und zum Value Engineering dar. Interessierten Anwendern wird damit ein risikofreier und kostengünstiger Einstieg ermöglicht.

Das **Team der Mikromat Technologie-Entwicklung** kann allein durch Analyse der aktiven Prozesse und den daraus folgenden Maßnahmen die Funktion ihrer Produkte wirksam verbessern.

MIKROMAT begleitet Sie bei der Projektumsetzung mit einer umfassenden Betreuung.

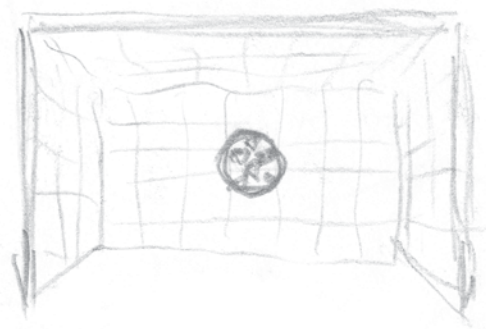
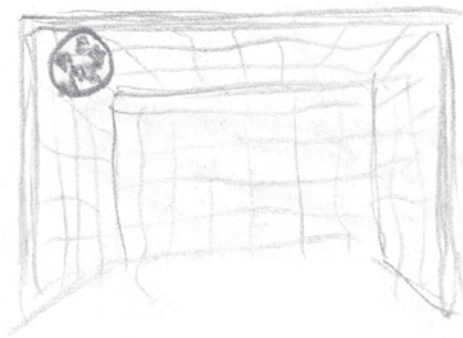
Damit Bauteile in einer für die Funktion optimalen Qualität hergestellt werden, ist es notwendig, gemeinsam die Form-, Lage- und Maßtoleranzen zu definieren und bei der Fertigung umzusetzen.

Ziel ist es, immer die Toleranzmitte zu erreichen und nicht das Toleranzfeld auszunutzen.

So werden Grenzen im Bauprinzip ausgelotet, bestehende Teile können verbessert werden, ohne dass kostspielige Neuentwicklungen notwendig sind.

Das Potential der Produkte in der Anwendung lässt sich ohne die Optimierung des gesamten Fertigungsprozesses nicht aufzeigen.

Im partnerschaftlich umgesetzten Value Engineering gelingt auch der Spagat zwischen Qualitätsverbesserung und Kostenreduzierung.



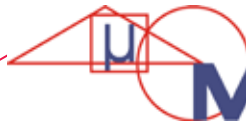
Torschuss

Fertigungsgenauigkeit



MIKROMAT Value Engineering
Wegbegleiter für Ihr neues Produkt.

Sie definieren das Funktions- und Kostenziel,
wir garantieren, dass es erreicht wird.



MIKROMAT



MIKROMAT Technologieentwicklung



Das qualifizierte Team der MIKROMAT Technologieentwicklung und ein vollständig ausgerüstetes Technologiezentrum (Produktionsvorbereitung, Maschinen im temperierten Umfeld, Messtechnik) stehen bereit, Ihre Aufgaben zu lösen.

MIKROMAT Technologie-Zentrum

Verfahren	Bezeichnung	Bearbeitungsbereich	Genauigkeit
Präzisions-Bohren und Fräsen	MIKROMAT BkoW 1000	X = 1200 • Y = 1000 • Z = 900	+/- 0,003
	MIKROMAT 12V 5D	X = 2200 • Y = 2150 • Z = 900	+/- 0,003
	MIKROMAT 12V	X = 2700 • Y = 1900 • Z = 1050	+/- 0,003
	MIKROMAT 20V	X = 5200 • Y = 3400 • Z = 1250	+/- 0,003
	MIKROMAT 20V	X = 5700 • Y = 3400 • Z = 1250	+/- 0,003
	MIKROMAT 40VF	X = 14700 • Y = 4600 • Z = 2100	+/- 0,003
Schleifen	MIKROMAT 60 SC	X = 1000 • Y = 800 • Z = 550	IT 4
	MIKROMAT 3G	Ø 250 x 300	IT 4
	MIKROMAT 15G	Ø 340 x 1500	IT 4
Messen	MMZ - G	X = 3000 • Y = 6000 • Z = 2000 + 700	





Peter Schillhahn:

Leiter Technologieentwicklung/
Produktmanagement

Feste Einbindung im Entwicklungsprozess, wirtschaftlich erreichbare Präzision und 100% Commitment sind der Garant für ein erfolgreiches Value-Engineering. Dafür stehe ich Ihnen gegenüber ein.

Kai-Uwe Wirth:

Quality Management

Herausragende Qualität gemeinsam und im Sinne unserer Kunden zu erreichen- das Ziel unseres täglichen Handelns.



Dipl.-Ing. (FH)

Andreas Rabe:

Vertriebsleiter Teilefertigung

Die hohen Ansprüche an technische Produkte unserer Zeit verlangen höchste Präzision bei deren Fertigung.

Genau für diese Präzision steht die Teilefertigung von Mikromat!

Die Kommunikation zwischen Ihnen und unserer Fertigung auf hohem Niveau, mit maximaler Erreichbarkeit und hoher Verlässlichkeit garantiere ich.



Konzentrizität und Koaxialität



Rechtwinkligkeit

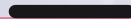
The productive μ .

Zylinderform



Ebenheit

Geradheit



Position

